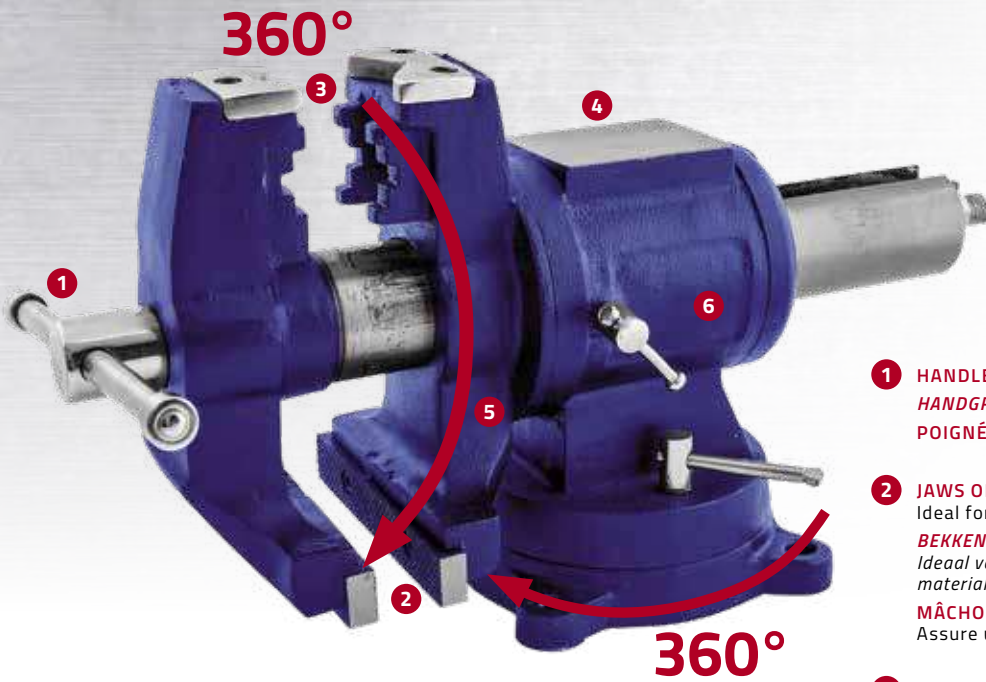
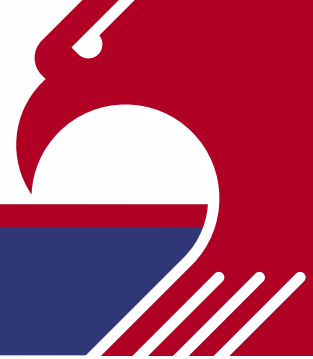


Vices

Bankschroeven

Étaux de serrage





Bench vice with anvil, swivel base
Bankschroef met aambeeld, draaiplateau en draaibare bekken
Étau de serrage avec enclume, base et becs de serrage pivotants

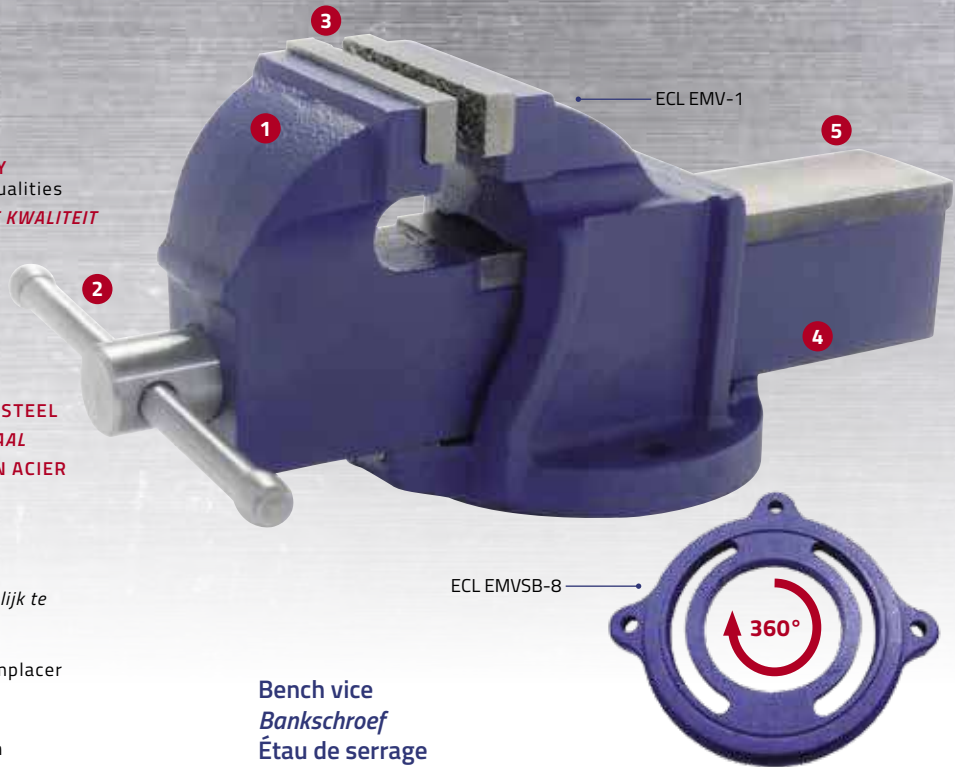
| code |  |  |  |
|------------|---|---|---|
| | | mm | mm |
| SR 1815100 | 5420000050099 | 100 | 105 |
| SR 1816125 | 5420000050105 | 125 | 125 |



- 1** HANDLE AND SCREW MADE OF STEEL
HANDGREEP EN SCHROEF UIT STAAL
POIGNÉE ET VIS PRINCIPALE EN ACIER
- 2** JAWS OF HARDENED STEEL
 Ideal for flat materials
BEKKEN UIT GEHARD STAAL
Ideaal voor het vastzetten van vlakke materialen
MÂCHOIRES EN ACIER TREMPÉ
 Assure une longue durée de vie
- 3** PIPE JAWS OF HARDENED STEEL
 Ideal for fixing pipes
PIJPBEKKEN UIT GEHARD STAAL
Ideaal voor het vastzetten van pijpen
MACHOIRES POUR TUYAUX EN ACIER TREMPÉ
 Idéal pour la fixation des tuyaux
- 4** ANVIL
 For the light hammerwork
AAMBEELD
Voor het lichte hamerwerk
ENCLUME
 Pour un travail léger au marteau
- 5** 360° ROTATABLE TURNTABLE AND JAWS
 For an easy operation in any position
360° DRAAIBARE DRAAISCHIJF EN BEKKEN
Voor een makkelijke werking in elke positie
PLATEAU ET MÂCHOIRES PIVOTANTS À 360°
 Pour une opération dans toutes les positions
- 6** BODY AND SLIDING JAW ARE MADE OF STRONG CAST IRON
 Machined on all friction surfaces for a smooth reliable action
BASIS EN SCHUIFELEMENT VERVAARDIGD UIT STERK GIETIJZER
Bewerkt op alle wrijvingsvlakken voor een soepele en betrouwbare werking
BASE ET ÉLÉMENT COULISSANT EN FONTE SOLIDE
 Fonctionne sur toutes les surfaces de friction pour un fonctionnement souple et fiable

Vices Bankschroeven Étaux de serrage

- 1 HIGH QUALITY CAST IRON BODY**
For excellent shock absorbing qualities
GIETIJZEREN LICHAAM VAN HOGE KWALITEIT
Voor een uitstekende absorptie van schokken
CORPS EN FONTE DE HAUTE QUALITÉ
Pour d'excellentes qualités d'absorption des chocs
- 2 HANDLE AND SCREW MADE OF STEEL**
HANDGREEP EN SCHROEF UIT STAAL
POIGNÉE ET VIS PRINCIPALE EN ACIER
- 3 JAWS OF HARDENED STEEL**
For a long life, easy to replace
BEKKEN UIT GEHARD STAAL
Voor een lange levensduur, makkelijk te vervangen
MÂCHOIRES EN ACIER TREMPÉ
Longue durée de vie, facile à remplacer
- 4 PRECISION MILLED SLIDE**
For a fast and smooth operation
MET PRECISIE GEFREESDE SCHROEFDRAAD
Voor vlot gebruik en duurzaamheid
FILETAGE DE VIS FRAISÉ AVEC PRÉCISION
Pour une mise en application rapide et souple
- 5 SAFETY STOP**
Prevents the release of the guide block
VEILIGHEIDSTOP
Voorkomt het loskomen van het geleidingsblok
BUTÉE DE SÉCURITÉ
Empêchant la sortie du coulisseau



Bench vice
Bankschroef
Étau de serrage

| code | | type | | |
|--|---------------|-------|-----|-----|
| | | | mm | mm |
| With anvil / Met aanbeeld / Avec enclume | | | | |
| ECL EMV-1 | 5012095067207 | EMV-1 | 75 | 82 |
| ECL EMV-3 | 5012095067214 | EMV-3 | 100 | 109 |
| ECL EMV-5 | 5012095067221 | EMV-5 | 125 | 136 |
| ECL EMV-6 | 5012095067238 | EMV-6 | 150 | 168 |
| ECL EMV-8 | 5012095067245 | EMV-8 | 200 | 208 |
| Swivel base / Draaiplateau / Base pivotante | | | | |
| ECL EMVSB-3 | 5012095069577 | EMV-3 | 100 | - |
| ECL EMVSB-5 | 5012095069584 | EMV-5 | 128 | - |
| ECL EMVSB-6 | 5012095069591 | EMV-6 | 150 | - |
| ECL EMVSB-8 | 5012095069607 | EMV-8 | 200 | - |



Pipe jaws of high quality. To prevent possible damage to components with soft or polished surfaces.

Fiber bekken van hoge kwaliteit. Voorkomt mogelijke schade aan onderdelen met zachte of gepolijste oppervlakken.

Mâchoires en fibre de haute qualité. Empêche les dégâts potentiels aux pièces avec des surfaces molles ou polies.

Pipe jaws
Fiber bekken
Mâchoires en fibre

| code | | voor | |
|---|---------------|-------|-----|
| | | | mm |
| per paire / per paar / par paire | | | |
| ECL EFG3 | 5012095072058 | EMV-3 | 100 |
| ECL EFG5 | 5012095072065 | EMV-5 | 128 |
| ECL EFG6 | 5012095072072 | EMV-6 | 150 |
| ECL EFG8 | 5012095072089 | EMV-8 | 200 |

1 HIGH QUALITY CAST IRON BODY
For excellent shock absorbing qualities
GIETIJZEREN LICHAAM VAN HOGE KWALITEIT
Voor een uitstekende absorptie van schokken
CORPS EN FONTE DE HAUTE QUALITÉ
Pour d'excellentes qualités d'absorption des chocs

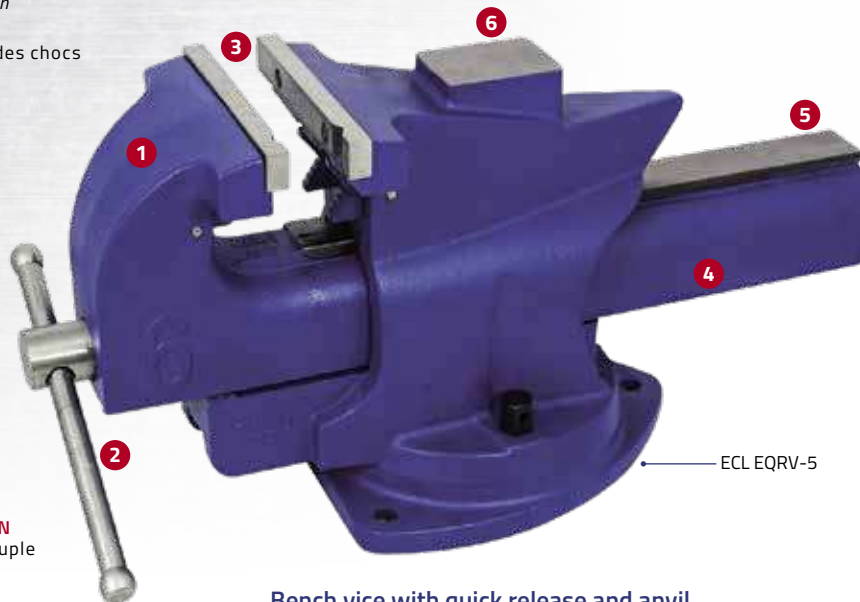
2 HANDLE AND SCREW MADE OF STEEL
HANDGREEP EN SCHROEF UIT STAAL
POIGNÉE ET VIS PRINCIPALE EN ACIER

3 JAWS OF HARDENED STEEL
For a long life, easy to replace
BEKKEN UIT GEHARD STAAL
Voor een lange levensduur,
makkelijk te vervangen
MÂCHOIRES EN ACIER TREMPÉ
Longue durée de vie, facile à remplacer

4 PRECISION MILLED SLIDE
For a fast and smooth operation
MET PRECISIE GEFREESDE SCHROEFDRAAD
Voor vlot gebruik en duurzaamheid
FILETAGE DE VIS FRAISÉ AVEC PRÉCISION
Pour une mise en application rapide et souple

5 SAFETY STOP
Prevents the release of the guide block
VEILIGHEIDSTOP
Voorkomt het loskomen van het geleidingsblok
BUTÉE DE SÉCURITÉ
Empêchant la sortie du coulisseau

6 ANVIL for light hammer work
AAMBEELD voor licht hamerwerk
ENCLUME pour le travail au marteau léger



Bench vice with quick release and anvil
Bankschroef met quick release en aambeeld
Étau de serrage avec quick release et enclume

| code | | type | | |
|-------------------|---------------|--------|-----|-----|
| | | | mm | mm |
| ECL EQRV-5 | 5012095614753 | EQRV-5 | 125 | 178 |
| ECL EQRV-6 | 5012095614760 | EQRV-6 | 150 | 203 |



Table vice
Tafelbankschroef
Étau de table

| code | | | |
|-------------------|---------------|----|----|
| | | mm | mm |
| SR 1830075 | 5420000050112 | 90 | 90 |



Drill press vice
Machineklem voor kolomboren
Étau pour perceuse à colonne

| code | | |
|-------------------|---------------|----|
| | | mm |
| SR 1827000 | 5420000050228 | 80 |